



Rack Installation – Static Rails

Installation du rack : rails statiques | Rack-Installation – Feste Schienen
ラックの取り付け — スタティックレール | Instalación del estante: rieles estáticos

⚠ WARNING: This is a condensed reference. Read the safety instructions in your *Safety, Environmental, and Regulatory Information* booklet before you begin.

⚠ WARNING: Only trained service technicians are authorized to remove the system cover and access any of the components inside the system. Before you begin, review the safety instructions that came with the system.

NOTE: Begin installing the rails in the allotted space that is closest to the bottom of the rack enclosure.

NOTE: The illustrations in this document do not represent a specific system.

NOTE: The tooled rail mounting configuration requires eight user-supplied screws: #10-32, #12-24, M5, or M6. The head diameter of the screws must be 10 mm (0.4") or less.

⚠ AVERTISSEMENT : ce document est une version condensée. Avant de commencer, veuillez prendre connaissance des consignes de sécurité contenues dans le livret *Sécurité, environnement et réglementation*.

⚠ AVERTISSEMENT : seuls des techniciens de maintenance qualifiés sont habilités à retirer le capot du système pour accéder aux composants internes. Avant de commencer, veuillez prendre connaissance des consignes de sécurité livrées avec le système.

REMARQUE : commencez par installer les rails dans l'espace dédié le plus proche de la partie inférieure du boîtier du rack.

REMARQUE : les illustrations contenues dans ce document ne représentent pas un système spécifique.

REMARQUE : le montage de rails avec outils nécessite huit vis fournies par l'utilisateur : 10-32, 12-24, M5 ou M6. Le diamètre de la tête des vis doit être de 10 mm (0,4 pouce) ou moins.

⚠ WARNING: Dies ist eine gekürzte Referenz. Lesen Sie die Sicherheitshinweise in den *Sicherheits-, Rechts- und Umweltinformationen*, bevor Sie beginnen.

⚠ WARNING: Nur geschulte Servicetechniker sind zum Entfernen der Systemabdeckung und zum Zugriff auf Komponenten im Inneren des Systems autorisiert. Überprüfen Sie die Sicherheitshinweise, die im Lieferumfang des Systems enthalten sind, bevor Sie beginnen.

ANMERKUNG: Beginnen Sie damit, die Schienen an der vorgesehenen Stelle, die dem unteren Bereich des Rack-Gehäuses am nächsten ist, anzubringen.

ANMERKUNG: Die Abbildungen in diesem Dokument stellen kein spezifisches System dar.

ANMERKUNG: Für die Montage der verschraubten Schienen werden acht vom Benutzer bereitgestellte Schrauben benötigt: #10-32, #12-24, M5 oder M6. Der Kopfdurchmesser der Schrauben muss 10 mm (0,4 Zoll) oder weniger betragen.

⚠ 警告 : これは要約版の参考資料です。作業を始める前に『安全、環境、および規制情報』冊子の安全にお使いいただくための注意事項をお読みください。

⚠ 警告 : システムカバーを取り外し、システムの内部のコンポーネントにアクセスできるのは、トレーニングを受けたサービス技術者だけです。作業を始める前に、システム付属の安全にお使いいただくための注意事項をお読みください。

メモ : ラックエンクロージャの底に一番近い割り当てられたスペースからレールの取り付けを始めます。

メモ : 本マニュアルの図は特定のシステムを示したものではありません。

メモ : ツールドレールの取り付け設定には 8 本のユーザー指定ネジが必要です。#10-32、#12-24、M5、M6 ネジの頭の直径は 10 mm (0.4) 以下である必要があります。

⚠ AVISO: Esta es una referencia resumida. Lea estas instrucciones de *seguridad en el folleto Información de seguridad, ambiental y normativo* antes de empezar.

⚠ AVISO: Únicamente el personal técnico de servicio capacitado está autorizado para extraer la cubierta del sistema y acceder a cualquier componente dentro del sistema. Antes de empezar, revise las instrucciones de seguridad que vienen junto con el sistema.

NOTA: Comience a instalar los rieles en el espacio asignado más cercano a la parte inferior de la caja del estante.

NOTA: Las ilustraciones indicadas en este documento no representan un sistema específico.

NOTA: La configuración del montaje del carril mecanizado requiere ocho tornillos suministrados por el usuario: N.º 10-32, N.º 12-24, M5, o M6. El diámetro del cabezal de los tornillos debe ser de 10 mm (0,4") o menos.

1 Identifying the Static Rail Kit Contents

Locate the following components for installing the rail kit assembly:

- Two A9 Dell ReadyRails II static rails (1)
- Two chassis rails (2)

Contenu du kit de rails statiques

Identifiez les composants de l'assemblage de rails à installer :

- Deux rails statiques Dell ReadyRails II A9 (1)
- Deux rails de châssis (2)

Überprüfen der Bestandteile des Kits mit festen Schienen

Prüfen Sie, ob folgende, zum Einbau des Schienensatzes erforderlichen Bestandteile vorhanden sind:

- Zwei A9 Dell ReadyRails feste Schienen (1)
- Zwei Gehäuseschienen (2)

スタティックレールキットの内容確認

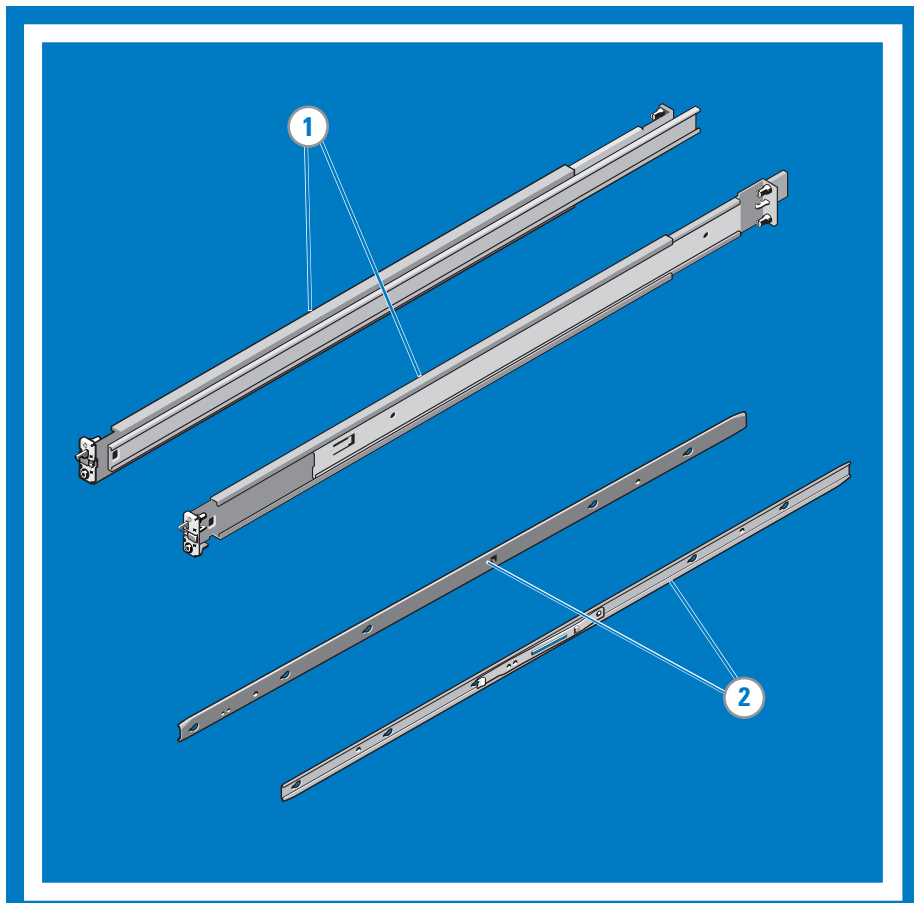
レールキットアセンブリの取り付けには、次のコンポーネントを使用します。

- A9 Dell ReadyRails II スタティックレール (1) 2 本
- シャーシレール (2) 2 本

Identificación del contenido del kit de rieles estáticos

Ubique los siguientes componentes para instalar el ensamble del kit de rieles:

- Dos rieles estáticos A9 Dell ReadyRails II (1)
- Dos rieles del chasis (2)



2

Installing and Removing Tool-less Rails (Square Hole or Round Hole Racks)

Position the left and right rail end pieces labeled FRONT facing inward and orient each rail end piece to seat in the holes on the front of the vertical rack flanges (1). Align each rail end piece at the bottom and top holes of the required U spaces. Engage the back of the rail until it fully seats on the vertical rack flange (2). Ensure that the latch clicks into place (3). Repeat these steps to position and seat the front end piece on the vertical flange. To remove the rails, pull the latch release button on the rail end piece at midpoint and unseat each rail (4).

Installation et retrait sans outil des rails (racks à trous ronds ou carrés)

Placez les extrémités gauche et droite des rails portant la mention FRONT vers l'intérieur et orientez chaque extrémité pour qu'elle vienne s'encaster dans les trous de la partie avant des brides verticales du rack (1). Alignez chaque extrémité pour qu'elle s'encastre dans les trous inférieur et supérieur des espaces U requis. Engagez le dos du rail jusqu'à ce qu'il soit entièrement enclenché dans la bride verticale du rack (2). Assurez-vous que le loquet s'enclenche en place (3). Répétez ces étapes pour positionner et enclencher l'extrémité avant sur la bride verticale. Pour retirer les rails, faites glisser le loquet de dégageement de chaque extrémité de rail au milieu et dégagez chaque rail (4).

Ein- und Ausbauen der nicht verschraubten Schienen (Racks mit rechteckigen oder runden Öffnungen)

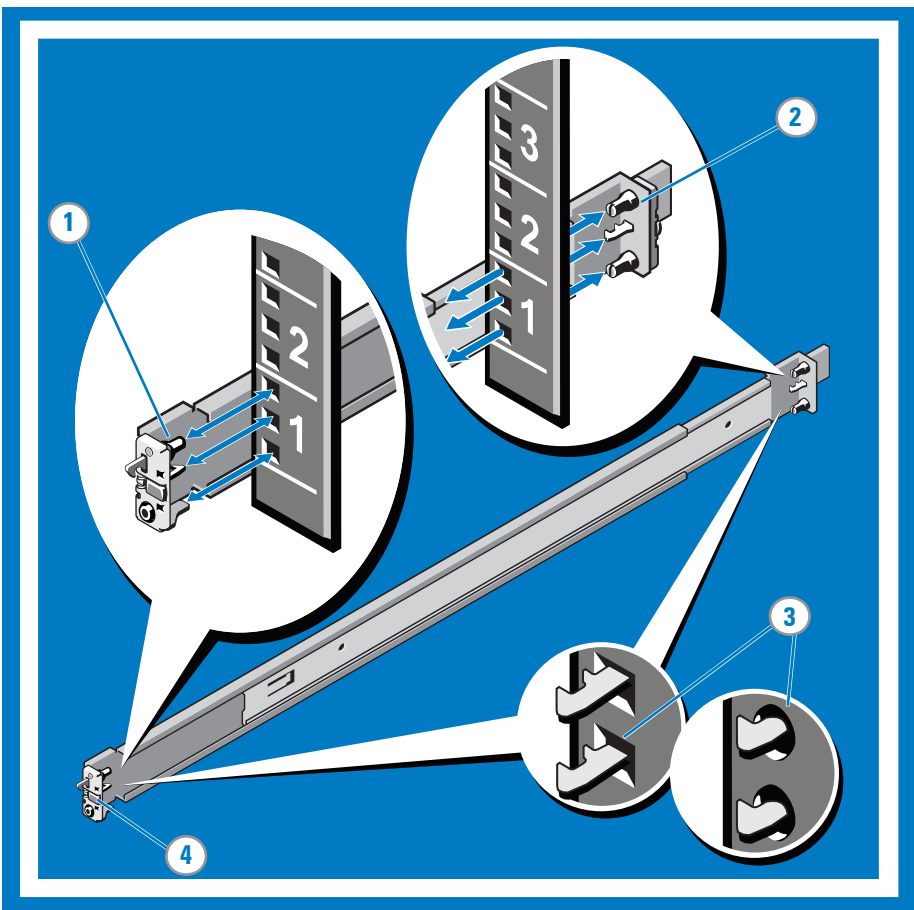
Platzieren Sie das linke und rechte Schienenendstück so, dass die Aufschrift FRONT nach innen zeigt, und richten Sie die Endstücke so aus, dass sie in die Öffnungen auf der Vorderseite der vertikalen Rack-Flansche passen (1). Richten Sie die Endstücke an den unteren und oberen Öffnungen der gewünschten U-Einheit aus. Stellen Sie die hinteren Schienenenden so ein, dass sie vollständig in den vertikalen Rack-Flanschen sitzen (2). Achten Sie darauf, dass der Riegel einrastet (3). Setzen Sie die vorderen Endstücke auf die gleiche Weise in die vertikalen Rack-Flansche ein. Um die Schienen auszubauen, drücken Sie auf die Entriegelungstaste in der Mitte des Endstücks und lösen Sie die betreffende Schiene (4).

ツールレスレールの取り付けと取り外し (角穴または丸穴のラック)

フロントとラベル付された面を内側に向けて左右のレールエンドピースの位置を合わせて、各レールエンドピースを正しい位置に置き、垂直ラックフランジの前面の穴に装着します (1)。底の各レールエンドピースと必要なUスペースの上の穴を合わせます。レールの後部を垂直ラックフランジに完全に装着されるまで、はめ込みます (2)。ラッチがぴったりとはまっていることを確認します (3)。これらの手順を繰り返して、垂直フランジに前面エンドピースの位置を合わせて装着します。レールを取り外すには、レールエンドピースのラッチリリースボタンを中間点まで引っ張り、各レールを外します (4)。

Instalación y extracción de rieles sin herramientas (estantes con orificios cuadrados o redondos)

Coloque las piezas finales izquierdas y derechas del riel con la etiqueta FRONTAL hacia adentro y oriente cada pieza final del carril para que encajen en los orificios en la parte frontal de las bridas verticales del estante (1). Alinee cada pieza final del riel en los orificios superiores e inferiores de los espacios requeridos en U. Enganche la parte posterior del riel hasta que encaje completamente en la brida vertical del estante (2). Asegúrese de que el pestillo encaje en su lugar (3). Repita estos pasos para colocar y encajar la pieza final frontal en la brida vertical. Para extraer los rieles, tire el botón de liberación del pestillo en la pieza final del riel en el nivel medio y desenganche cada riel (4).



3

Installing and Removing Tooled Rails (Threaded Hole Racks)

Remove the pins from the front and rear mounting brackets using a flat-tipped screwdriver (1). Pull and rotate the rail latch subassemblies to remove them from the mounting brackets (2). Attach the left and right mounting rails to the front vertical rack flanges using two pairs of screws (3). Slide the left and right back brackets forward against the rear vertical rack flanges and attach them using two pairs of screws (4).

Installation et retrait sans outil des rails (racks à trous filetés)

Retirez les broches de l'avant et l'arrière des supports de montage à l'aide d'un tournevis à tête plate (1). Tirez et faites pivoter les sous-assemblages de loquets des rails afin de les retirer des supports de montage (2). Fixez les rails gauche et droit aux brides verticales avant du rail à l'aide de deux paires de vis (3). Faites glisser les supports arrière gauche et droit vers l'avant jusqu'à ce qu'ils soient placés contre les brides verticales arrière du rail et fixez-les avec deux paires de vis (4).

Ein- und Ausbauen der verschraubten Schienen (Racks mit Gewindelöchern)

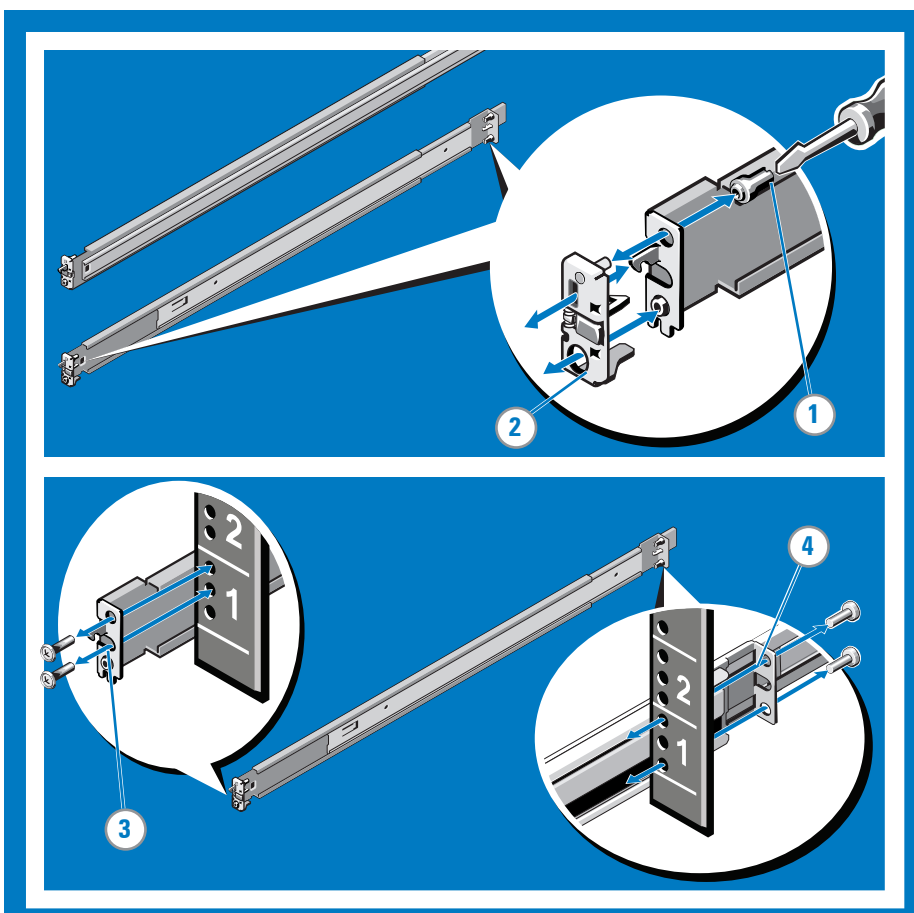
Entfernen Sie mit einem Flachkopfschraubendreher die Stifte von den vorderen und hinteren Montagehalterungen (1). Ziehen und drehen Sie die Schienenverriegelungs-Teilbaugruppen, um sie von den Montagehalterungen zu entfernen (2). Befestigen Sie die linken und rechten Montageschienen mit zwei Schraubenpaaren an den vorderen vertikalen Rack-Flanschen (3). Schieben Sie die linken und rechten hinteren Klammern nach vorne gegen die hinteren vertikalen Rack-Flansche und befestigen Sie sie mit zwei Schraubenpaaren (4).

ツールドレールの取り付けおよび取り外し (ネジ穴ラック)

マイナスドライバを使用して、前面および背面マウンティングブラケットからピンを取り外します (1)。レールラッチサブアセンブリを回して回し、マウンティングブラケットから取り外します (2)。左右のマウンティングレールを、2 組のネジを使用して前面垂直ラックフランジに取り付けます (3)。左右のバックブラケットを背面垂直ラックフランジと反対方向にスライドさせ、2 組のネジを使用して取り付けます (4)。

Instalación y extracción de rieles mecanizados (estantes con orificios roscados)

Retire los pernos de los soportes de montaje delanteros y traseros con un destornillador de punta plana (1). Tire y gire los subconjuntos del pestillo del carril para extraerlos de los soportes de montaje (2). Fije los rieles de montaje izquierdos y derechos a las bridas verticales del estante frontales con dos pares de tornillos (3). Deslice los soportes traseros izquierdos y derechos hacia adelante contra las bridas del estante vertical posterior y ajústelos con dos pares de tornillos (4).



4

Installing and Removing the Chassis Rails

Place the system on a level surface and align the keyhole slots on the chassis rails with the pins on the system (1). Slide the chassis rails toward the back of the system until they lock into place (2). To remove the chassis rails, lift the lock spring until it clears the pin and slide the chassis rails toward the front of the system until the pins can slip through the keyhole slots (3).

Installation et retrait des rails du châssis

Placez le système sur une surface plane et alignez les emplacements des trous sur les rails du châssis avec les broches du système (1). Faites glisser les rails du châssis vers l'arrière du système jusqu'à ce qu'ils s'enclenchent (2). Pour retirer les rails du châssis, soulevez le ressort de verrouillage jusqu'à ce qu'il soit dégagé. Ensuite, faites glisser les rails du châssis vers l'avant du système jusqu'à ce que les broches puissent se dégager des trous (3).

Ein- und Ausbauen der Gehäuseschienen

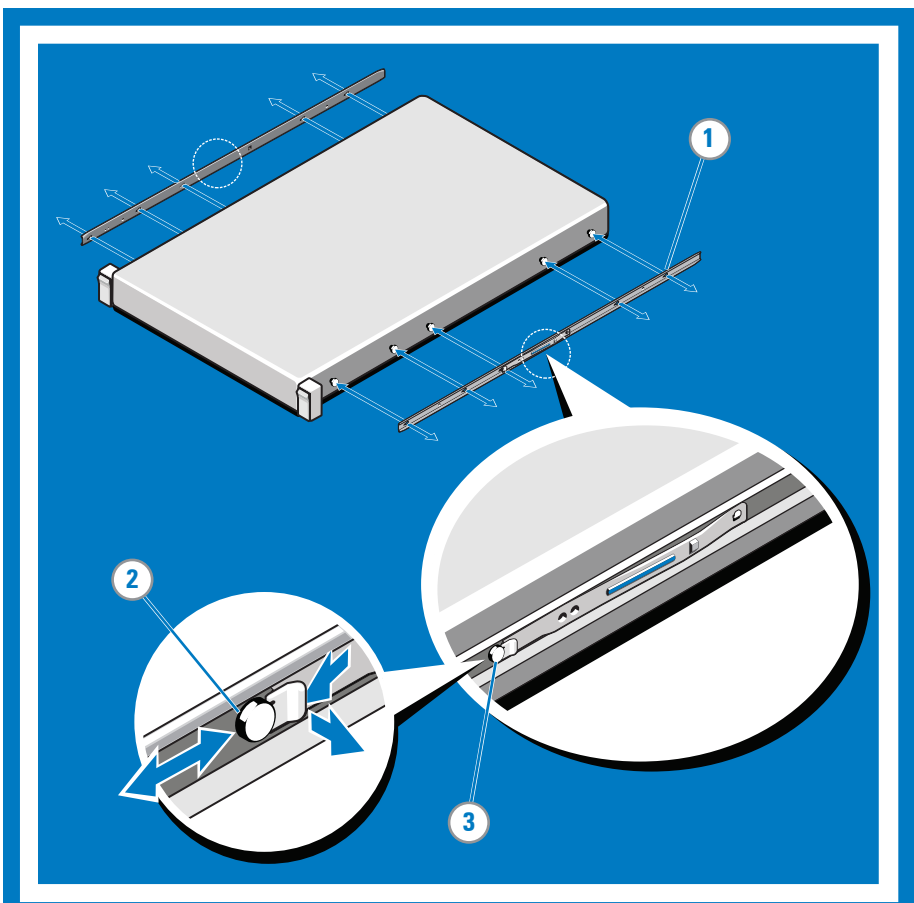
Stellen Sie das System auf eine ebene Unterlage und richten Sie die Befestigungslöcher in den Gehäuseschienen mit den Stiften am System aus (1). Schieben Sie die Gehäuseschienen in Richtung der Rückseite des Systems, bis sie an ihrem Platz einrasten (2). Um die Gehäuseschienen zu entfernen, heben Sie die Verschlussfeder an, bis der Stift frei ist. Schieben Sie die Gehäuseschienen in Richtung der Systemvorderseite, bis die Stifte durch die Befestigungslöcher rutschen (3).

シャーシレールの取り付けおよび取り外し

システムを水平面に置き、シャーシレールの鍵穴スロットをシステムのピンに合わせます (1)。所定の位置にロックされるまでシャーシレールをシステム後方に向かってスライドさせます (2)。シャーシレールを取り外すには、ピンが外れるまでロックスプリングを持ち上げて、ピンが鍵穴スロットを通るまでシャーシレールをシステムの前面に向けてスライドさせます (3)。

Instalación y extracción de los rieles del chasis

Coloque el sistema en una superficie plana y alinee las ranuras perforadas en los rieles del chasis con los pernos en el sistema (1). Deslice los rieles del chasis hacia la parte posterior del sistema hasta que encajen en su lugar (2). Para extraer los rieles del chasis, levante el resorte de bloqueo hasta que se libere el perno y deslice los rieles del chasis hacia la parte frontal del sistema hasta que los pernos puedan deslizarse a través de las ranuras perforadas (3).





5

Installing and Removing the System in a Rack

⚠ WARNING: Due to the size and weight of the system, ensure that at least two people lift the system. Insert the ends of the chassis rails into the front of the rails mounted to the rack and push the system into the rack until the travel stops are reached (1). Locate the blue tabs on the sides of the chassis rails (2). Push the tabs inward and push the system into the rack. The latches on the front of the system engage automatically (3). If required, you can hard mount the system to the rails by tightening the screw under each latch (4). To remove the system from the rack, lift the latches (3) and pull the system out until the travel stops are reached. Locate the blue tabs on the sides of the chassis rails. Push the tabs inward and pull the system until the chassis rails are clear of the rails (2).

Installation et retrait du système dans un rack

⚠ AVERTISSEMENT : en raison de la taille et du poids du système, assurez-vous qu'au moins deux personnes soulèvent le système. Insérez les extrémités des rails du châssis à l'avant des rails fixés au rack, puis poussez le système dans le rack jusqu'à ce qu'il bloque sur la butée (1). Identifiez les languettes bleues situées sur les côtés des rails du châssis (2). Poussez les languettes vers l'intérieur, puis le système dans le rack. Les loquets à l'avant du système s'enclenchent automatiquement (3). Si nécessaire, vous pouvez fixer le système aux rails en serrant la vis située sous chaque loquet (4). Pour retirer le système du rack, levez les loquets (3) et tirez le système jusqu'à ce qu'il soit arrêté par la butée. Identifiez les languettes bleues situées sur les côtés des rails du châssis. Poussez les languettes vers l'intérieur et tirez le système jusqu'à ce que les rails du châssis soient dégagés des rails (2).

Ein- und Ausbauen des Systems in einem Rack

⚠ WARNUNG: Stellen Sie aufgrund der Größe und des Gewichts des Systems sicher, dass das System von mindestens zwei Personen angehoben wird.

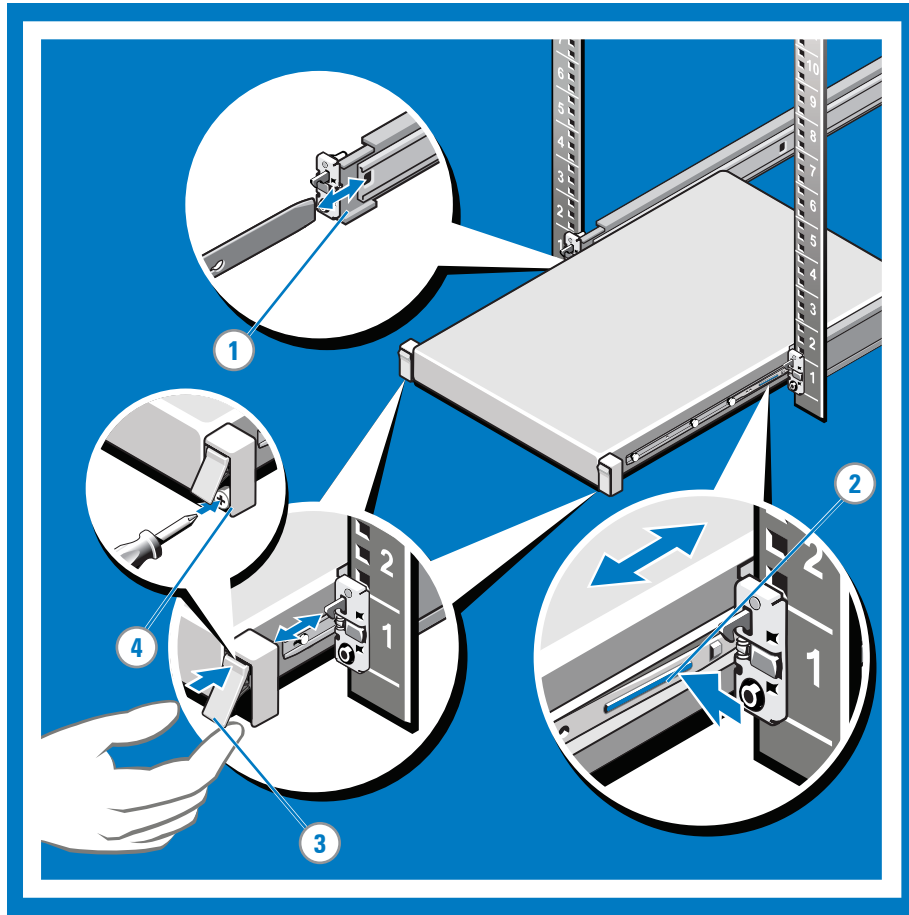
Setzen Sie die Enden der Gehäuseschienen in die Vorderseiten der am Rack montierten Schienen und schieben Sie das System bis zum Anschlag in das Rack (1). Suchen Sie die blauen Laschen an den Seiten der Gehäuseschienen (2). Drücken Sie die Laschen nach innen und schieben Sie das System in das Rack. Die Riegel an der Vorderseite des Systems rastet automatisch ein (3). Falls erforderlich, können Sie System als Festmontage an den Schienen befestigen, indem Sie die Schraube unter jedem Riegel festziehen (4). Um das System vom Rack zu entfernen, heben Sie die Riegel an (3) und ziehen das System bis zum Anschlag heraus. Suchen Sie die blauen Laschen an den Seiten der Gehäuseschienen. Drücken Sie die Laschen nach innen und ziehen Sie das System heraus, bis die Gehäuseschienen vollständig von den Schienen getrennt sind (2).

ラックへのシステムの取り付けおよび取り外し

⚠ 警告 : システムのサイズと重さにより、少なくとも2人でシステムを持ち上げるようにしてください。シャーシレールの端をラックに取り付けたレールの前面に差し込み、トラベルストップに届くまでシステムをラックに押し込みます (1)。シャーシレール側面の青いタブの位置を確認します (2)。タブを内側に押して、システムをラックに押し込みます。システム前面のラッチは自動的にかみ合います (3)。必要な場合は、各ラッチの下下のネジを締め、システムをレールに注意深く取り付けます (4)。システムをラックから取り外すには、ラッチを持ち上げて (3) トラベルストップに届くまで、システムを引き出します。シャーシレールの側面の青いタブを確認します。タブを内側に押して、シャーシレールがレールから外れるまで、システムを引きます (2)。

Instalación y extracción del sistema en un estante

⚠ AVISO: Debido al tamaño y al peso del sistema, asegúrese de que al menos dos personas lo levanten. Inserte los extremos de los rieles del chasis en la parte delantera de los rieles montados al estante y empuje el sistema en el estante hasta que alcancen los topes de desplazamiento (1). Localice las lengüetas azules a los costados de los rieles del chasis (2). Empuje las lengüetas hacia adentro y empuje el sistema en el estante. Los pestillos en la parte frontal del sistema se enganchan automáticamente (3). Si es necesario, puede montar el sistema firmemente en los rieles apretando el tornillo debajo de cada pestillo (4). Para extraer el sistema del estante, levante los pestillos (3) y extraiga el sistema hasta que se alcancen los topes de desplazamiento. Localice las lengüetas azules a los costados de los rieles del chasis. Empuje las lengüetas hacia adentro y tire el sistema hasta que los rieles del chasis se separen de los rieles (2).



Support Information

- For product documentation, see dell.com/support/manuals.
- To contact Dell, see dell.com/contactdell.
- For sending documentation feedback, write to documentation_feedback@dell.com.

Informations de support

- Pour la documentation sur les produits, rendez-vous sur dell.com/support/manuals.
- Pour contacter Dell, rendez-vous sur dell.com/contactdell.
- Pour envoyer votre avis sur la documentation, adressez-vous à documentation_feedback@dell.com.

Support-Informationen

- Produktdokumentation finden Sie unter dell.com/support/manuals.
- Um mit Dell Kontakt aufzunehmen, siehe dell.com/contactdell.
- Um ein Feedback zur Dokumentation zu senden, schreiben Sie an documentation_feedback@dell.com.

サポート情報

- 製品マニュアルについては、dell.com/support/manuals を参照してください。
- Dell へのお問い合わせは、dell.com/contactdell を参照してください。
- マニュアルのフィードバックを送信する場合は、documentation_feedback@dell.com にご記入ください。

Información del soporte técnico

- Para obtener la documentación del producto, consulte dell.com/support/manuals.
- Para ponerse en contacto con Dell, consulte dell.com/contactdell.
- Para enviar comentarios sobre la documentación, escriba a documentation_feedback@dell.com.

Notes, Cautions, and Warnings

- A **NOTE** indicates important information that helps you make better use of your computer.
- ⚠ A CAUTION** indicates either potential damage to hardware or loss of data and tells you how to avoid the problem.
- ⚠ A WARNING** indicates a potential for property damage, personal injury, or death.
- Remarques, précautions et avertissements**
 - Une **REMARQUE** fournit des informations importantes qui vous aident à mieux utiliser votre ordinateur.
 - ⚠ PRÉCAUTION** vous avertit d'un risque de dommage matériel ou de perte de données et vous indique comment éviter le problème.
 - ⚠ Un AVERTISSEMENT** indique un risque de dommage, de blessure corporelle ou de mort.
- Anmerkungen, Vorsichtshinweise und Warnungen**
 - Eine **ANMERKUNG** macht auf wichtige Informationen aufmerksam, mit denen Sie den Computer besser einsetzen können.
 - ⚠ VORSICHTSHINWEIS** weist auf mögliche Schäden an der Hardware oder auf möglichen Datenverlust hin und beschreibt Ihnen, wie Sie dieses Problem vermeiden können.
 - ⚠ Mit einer WARNUNG** wird auf eine potenziell gefährliche Situation hingewiesen, die zu Sachschäden, Verletzungen oder zum Tod führen kann.

メモ、注意、警告

- メモコンピュータを使いやすくするための重要な情報を説明しています。
- ⚠ 注意** ハードウェアの損傷やデータの損失の可能性を示し、その危険を回避するための方法を説明しています。
- ⚠ 警告物的損害、けが、または死亡の原因となる可能性があることを示しています。**

Notas, precauciones y avisos

- Una **NOTA** indica información importante que le ayudará a aprovechar mejor el uso de su equipo.
- ⚠ Una PRECAUCIÓN** indica la posibilidad de daños al hardware o pérdida de datos y le explica cómo evitar el problema.
- ⚠ Una ADVERTENCIA** indica un peligro potencial de propiedad, lesiones personales o muerte.

Information in this publication is subject to change without notice.
© 2014 Dell Inc. All rights reserved.
This product is protected by U.S. and international copyright and intellectual property laws. Dell™ and the Dell logo are trademarks of Dell Inc. in the United States and/or other jurisdictions. All other marks and names mentioned herein may be trademarks of their respective companies.
Les informations que contient ce document sont sujettes à modification sans préavis.
© 2014 Dell Inc. Tous droits réservés.
Le présent produit est protégé par les législations américaine et internationale sur le droit d'auteur et la propriété intellectuelle. Dell et le logo Dell sont des marques commerciales de Dell Inc. aux États-Unis et/ou dans d'autres juridictions. Toutes les marques et les noms mentionnés dans le présent document peuvent être des marques commerciales de leur propriétaire respectif.
Irtümer und technische Änderungen vorbehalten.
© 2014 Dell Inc. Alle Rechte vorbehalten.
Dieses Produkt ist durch US-amerikanische und internationale Urheberrechtsgesetze und Gesetze zum Schutz geistigen Eigentums geschützt. Dell und das Dell Logo sind Marken von Dell Inc. in den Vereinigten Staaten und/oder anderen Gerichtsbarkeiten. Alle anderen in diesem Dokument genannten Marken und Handelsbezeichnungen sind möglicherweise Marken der entsprechenden Unternehmen.
この刊行物の情報は予告なしに変更される場合があります。
© 2014 Dell Inc. All rights reserved.
本製品は、米国および国際著作権法、ならびに知的財産法で保護されています。Dell、および Dell のロゴは、米国および / またはその他管轄区域における Dell Inc. の商標です。本書で使用されているその他のすべての商標および名称は、各社の商標である場合があります。
La información contenida en esta publicación puede modificarse sin aviso previo.
© 2014 Dell Inc. Todos los derechos reservados.
Este producto está protegido por las leyes internacionales de propiedad intelectual y derechos de autor. Dell y el logotipo de Dell son marcas comerciales de Dell Inc. en Estados Unidos y otras jurisdicciones. Todas las otras marcas y nombres mencionados en el presente pueden ser marcas comerciales de sus compañías respectivas.

Printed in Taiwan.
Imprimé à Taïwan.
Gedruckt in Taiwan.
Printed in Taiwan.
Impreso en Taiwán.
Printed on recycled paper.



Instructions d'installation du rack
Anweisungen für die Rack-Installation
ラックの取り付け説明
Instrucciones de instalación del estante